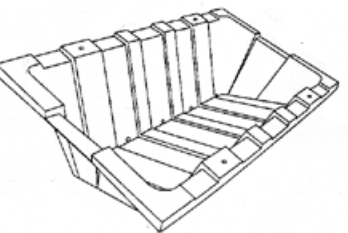
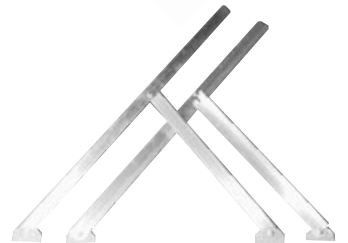
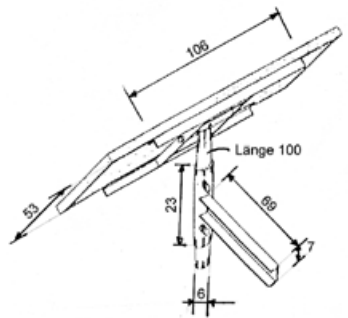


Montagestrukturen

Typ	Art. Nr.	E.-No.	Preis
Universalbügel Alu verstellbar.			
Bügellänge 460x50x30mm	403	969 914 602	110.-
Bügellänge 620x30x30mm	403a	969 916 202	95.-
Bügellänge 920x50x30mm	403b	969 919 202	135.-
Mast-Konsole A2 für Universalbügel	403c	969 910 002	56.-
Rohrband rostfrei 85–110mm	4230	-	8.-
Rohrbride 65mm/2 1/2"	4240	-	13.50



Universalhalterungen

Auf ebene oder gewölbte Flächen zum Kleben oder Schrauben, z.B. auf Schiff oder Wohnmobil, optimale Hinterlüftung.

Eckstücke aus PU (4 Stück) _I_	404	969 920 042	135.-
Verbindungsprofil PU (2 Stück) _I_	404a	969 920 022	78.-
Profil 33cm (2 Stück)	404b	-	100.-
Profil 55cm (2 Stück)	404c	-	125.-
Kabeldurchführung (1 Stück)	404d	-	30.-
Klebe-Set	405	-	82.-

Für Dachfirstmontage

Allseitig verstellbar, universell, Eisen verzinkt, Oberteil 535x1060mm für 1–2 Module bis 85W.

	407	969 930 002	500.-
--	-----	-------------	-------

Für Schrägdach-Montage

Dachhaken mit Grundplatte. 230x80mm V2A mit Langloch 11x22.

Für Standard-Dachziegel	411	969 931 002	35.-
Für Biberschwanz- oder Schiefer-Ziegel	413	969 931 012	38.-
Blechfalzklemme V2A	405	-	22.-

Alu-Universalaufständerung für Flachdach,

Wand- oder Schrägmontage, jeweils 1 Paar, inkl. Schrauben.

Länge 50cm	418	969 925 002	115.-
Länge 70cm	419	969 927 002	120.-
Länge 100cm	420	909 942 102	140.50
Universal Montagewinkel 1W, Höhe 3cm, Schenkel 3/5.5cm, 4 Stück	401	-	6.-

Flachdach-Aufständerung

ConSole 4.1 Kunststoff-Unterkonstruktion.

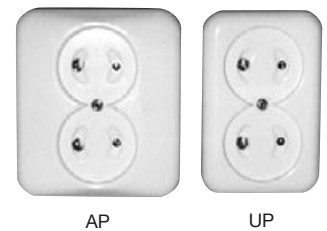
Für Flachdach-Schnellmontage
Die Wannen werden mit 60–80kg Ballast (z.B. Kies) gefüllt.
inkl. Montagezubehör

ConSole 4.1 1600x800x450mm	9029	969 941 102	184.-
ConSole 6.2 1680x1005x550	9033	969 941 102	190.-



Installationsmaterial

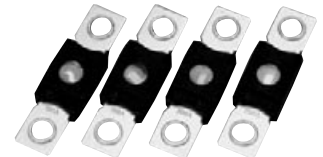
Typ	Art. Nr.	E.-No.	Preis
Steckdosen 12/24/48V AP=Aufputz / UP=Unterputz.			
AP ELKO 2-fach, 10 A	740	969 603 032	16.-
UP ELKO 2-fach, 10 A	741	969 653 032	16.-
Stecker 12/24/48V ELKO 10 A	742	969 672 022	8.-
Universalstecker 12/24V, 8A, mit Schraubanschlüssen und Zugentlastung, passend zu Zigarettensteckdosen und Universalsteckdosen	731A	-	9.50
AP-Steckdose «Zigaretten»-Stecker	736A	-	28.-



Hochleistungssicherung			
100 A, max. 50V	7840	-	20.-
150 A, max. 50V	7841	969 811 502	20.-
200 A, max. 50V	7842	-	20.-
250 A, max. 50V	7843	969 812 502	20.-
Gehäuse für Hochleistungssicherungen	7848	969 813 002	25.-



Kabel rot/schwarz flexibel Andere Querschnitte auf Anfrage.			
Kabel Td 2x2.5mm ² Doppelmantel	5617/1	969 720 202	3.30/m
Kabel Td 2x4mm ² PVC	5617/2	969 730 202	7.65/m
Kabel Td 2x6mm ² PVC	5617/3	969 740 202	8.30/m
Kabel Td 2x10mm ² PVC	5617/4	969 750 202	13.15/m
Kabel Td 2x25mm ² PVC	5617/5	969 762 202	25.40/m
Kabel Td 2x35mm ² PVC	5617/6	969 765 202	32.05/m
Kabel Td 2x50mm ² PVC	5617/7	969 770 202	39.10/m



Silikonkabel hochflexibel UV- und temperaturbeständig, Doppelmantel, Mindestverkaufsmenge 10m			
Kabel 2x1.5mm ² , braun	30703	117 215 200	5.00/m
Kabel 2x2.5mm ² , braun	30704	117 220 200	6.00/m



Radox-Kabel flexibel UV- und witterungsbeständig, Doppelmantel.			
Kabel 1x2.5mm ² schwarz/Rolle à 100m	1030	969 773 902	250.-/Stk
Kabel 1x2.5mm ² rot/Rolle à 100m	1031	969 773 962	250.-/Stk
Kabel 2x10mm ² Abschirmung 10mm ²	109001	-	33.-/m

